

NEUE SERIE
NEW SERIES

GOLDLIFT 17.80XL
IIS

Hinowa[®]

RAUPENHEBEBÜHNE
Höhe 17 m

**TRACKED AERIAL
PLATFORMS**
17 meters height



**FUNKGESTEUERT
RADIO-CONTROLLED**



Neue Fernbedienung "IIS Serie":
Maschine einfach per Tastendruck
abstützen, Hubteil über einen
Joystick bewegen und Stützfüße
mit einer anderen Taste wieder
einfahren. Alles komplett
automatisch. Ein praktisches
Display liefert für den Benutzer
wichtige Informationen.



*New wired remote control
"IIS series": just press
one button to stabilize
the machine, move one
joystick to activate the
aerial part and press
another button to desta-
bilitate the machine.
All this can be done
automatically; a convenient display
gives useful information
to the user.*

Serienmäßige Abstütz-
und Einfahrautomatik per Tastendruck
*Self stabilization and destabilization equipped
as standard controlled by one push button*

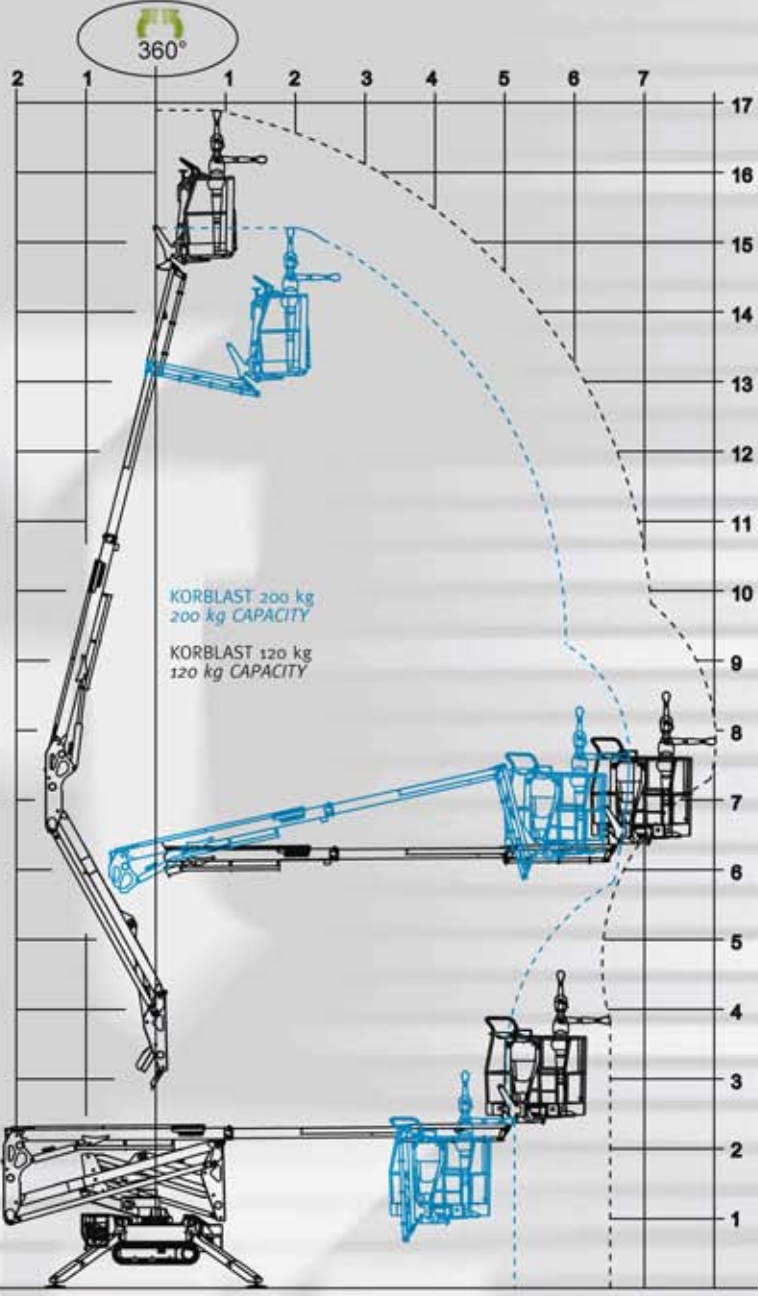


www.hinowa.com

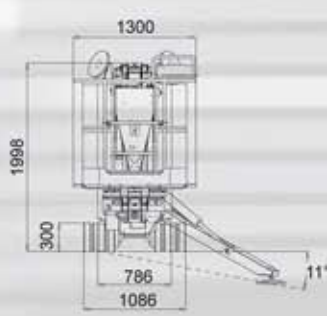
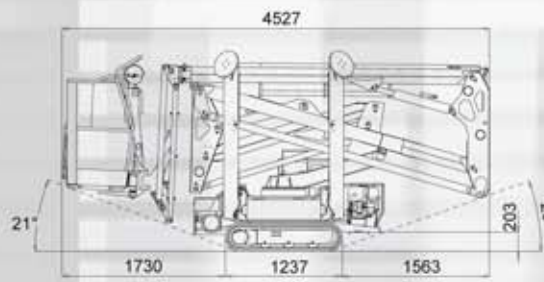
GOLDLIFT 17.80XL

TRAGLAST 200 kg
CAPACITY 200 kg

TRAGLAST 120 kg
CAPACITY 120 kg

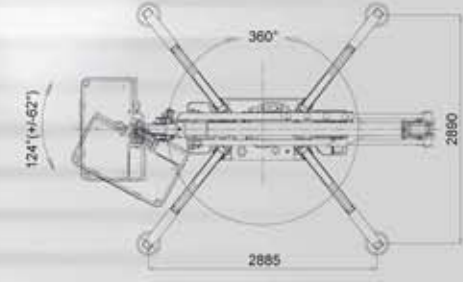


- MAX. ARBEITSHÖHE
MAX. WORKING HEIGHT 15,22 m 16,91 m
- SEITLICHE ARBEITSREICHWEITE
MAX. HORIZONTAL
WORKING OUTREACH 6,78 m 8,02 m
- TRANSPORTLÄNGE
TRANSPORT LENGTH 4,52 m
- TRANSPORTHÖHE
TRANSPORT HEIGHT 1,98 m
- ABMESSUNGEN STANDARDKORB
STANDARD BASKET DIMENSIONS 1300x652xh.1115 mm
- KORBDREHUNG
BASKET ROTATION 124°(+/-62°)
- MAX. STEIGVERMÖGEN
MAX SLOPE ALLOWED
IN TRAVEL MODE 20°/36,4%
- GESAMTGEWICHT DER MASCHINE
TOTAL WEIGHT 2080 kg / 4585,61 lb
- VERBRENNUNGSMOTOR
VERFÜGBAR
THERMIC ENGINE AVAILABLE Honda IGX440-15CV-3600rpm
Hatz 1B40-10CV-3600rpm
- ELEKTROMOTOR
ELECTRIC MOTOR 2,2kw/230V/50Hz 1500rpm
2,2kw/110V/50Hz 1500rpm
- MAX. FAHRGESCHWINDIGKEIT
MAX. TRAVEL SPEED Honda I - 1,3 km/h
II - 1,7-3,3 km/h
OPTIONAL OPTIONAL
Hatz I - 1,0 km/h
II - 1,3-2,6 km/h
OPTIONAL OPTIONAL
- BREITE BEI
GESCHLOSSENER MASCHINE
WIDTH OF THE MACHINE CLOSED 786/1086 mm
- FLÄCHENDRUCK BEI
FORTBEWEGUNG
MAX GROUND
PRESSURE ON TRACKS 2100 daN - 0,62 daN/cm²
- FLÄCHENDRUCK
IN ARBEITSPOSITION
MAX GROUND
PRESSURE ON STABILIZER 1450 daN - 2 daN/cm²
- SERIENMÄSSIGE
ABSTÜTZ-
UND EINFAHRAUTOMATIK "IIIS"
AUTOMATIC STABILIZING
SYSTEM "IIIS" STD. IIIS-SYSTEM
- SERIENMÄSSIGE FUNKSTEUERUNG
RADIO REMOTE CONTROL STD. IIIS-SYSTEM
- ABSTÜTZMASSE
DIMENSIONS
WITH OUTRIGGERS OPEN 2885 x 2890 mm
- GPRS-GPS MODEM SERIENMÄSSIG
GPRS-GPS MODEM STD. IIIS-SYSTEM
- R.A.H.M. SYSTEM ZUR
FERNASSISTENZ SERIENMÄSSIG
R.A.H.M. REMOTE ASSISTANCE
ON HINOWA MACHINES IIIS-SYSTEM
- LITHIUM** ELEKTROMOTOR
MIT LITHIUMBATTERIEN
ELECTRIC ENGINE
LITHIUM BATTERY PACK
OPTIONAL OPTIONAL 90Ah / 48V



Hinowa erforscht und entwickelt kontinuierlich neue Produkte und behält sich daher das Recht vor, Änderungen ohne Vorankündigung vorzunehmen. Es handelt sich bei allen Angaben um ungefähre Angaben. Einige Optionen oder Länderanforderungen können ein größeres Gewicht zur Folge haben. Die Angaben können variieren, um den nationalen Normen zu entsprechen oder bei Verwendung von optionalem Zubehör.

Hinowa is continuously researching and developing products and reserves the right to make modifications without prior notice. All data in this document is indicative. Certain options or country standards will increase weight. Specifications may change to meet country standards or with the addition of optional equipment.



HINOWA SPA
Via Fontana • 37054 NOGARA • Verona • Italy
Tel. +39 0442 539100 • Fax +39 0442 539075
info@hinowa.com
www.hinowa.com