




MULTITEL




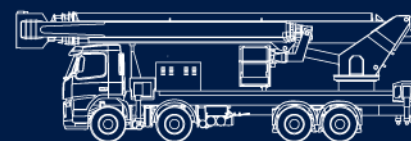
MT2020S

-  • Commandes électro-hydrauliques proportionnelles avec la possibilité de réglage de la vitesse de tous les mouvements, aussi bien du sol que de la nacelle.
- Contrôle de la charge dans le panier.
 - Déport proportionnel à la charge dans le panier.
 - Sortie hydraulique des deux éléments télescopiques du bras.
 - Chemins de câbles internes au bras.
 - Clapets de blocage sur tous les mouvements.
 - Pompe manuelle pour manoeuvre d'urgence.
 - Arrêt coup de poing en cas de panne.
 - Démarrage et arrêt du moteur du véhicule depuis la nacelle.
 - Dispositif interdiction sortie télescopique et rotation tourelle avec bras à repos.
 - Dispositif de protection cabine.

-  • Proportional electro-hydraulic controls from both control posts.
- Load sensing device on the cage
 - Outreach proportional to cage load.
 - Synchronous multi-stage telescope cylinders.
 - Internal hose and cable ducts.
 - Hydraulic check valves on all movements.
 - Emergency hand pump.
 - Emergency stop on both control stations.
 - Engine start-stop on both control stations.
 - Telescope retainer and turret rotation blocking in transport position.
 - Vehicle cab protection against boom movements.

-  • Elektro-Hydraulische Proportionalsteuerung mit Geschwindigkeitsregelung für alle Funktionen, von Korb- und Bodenbedienung.
- Kontrolle der Tragfähigkeit des Arbeitskorbes durch eine Korbwaage.
 - Stufenlose seitliche Reichweite, Korblast abhängig.
 - Synchron-ausfahrende Mehrstufen Teleskop-Zylinder.
 - Innenliegende Kabel- und Schlauchverlegung.
 - Hydraulische Sperrventile auf jede Bewegung.
 - Not-Handpumpe.
 - Not-Stop an beide Steuerpulte.
 - Fahrzeug Start-Stop an beide Steuerpulte.
 - Teleskopausfahr- und Turmdreh Sperre in Transportstellung.
 - Kabinenschutz gegen Auslegerbewegungen

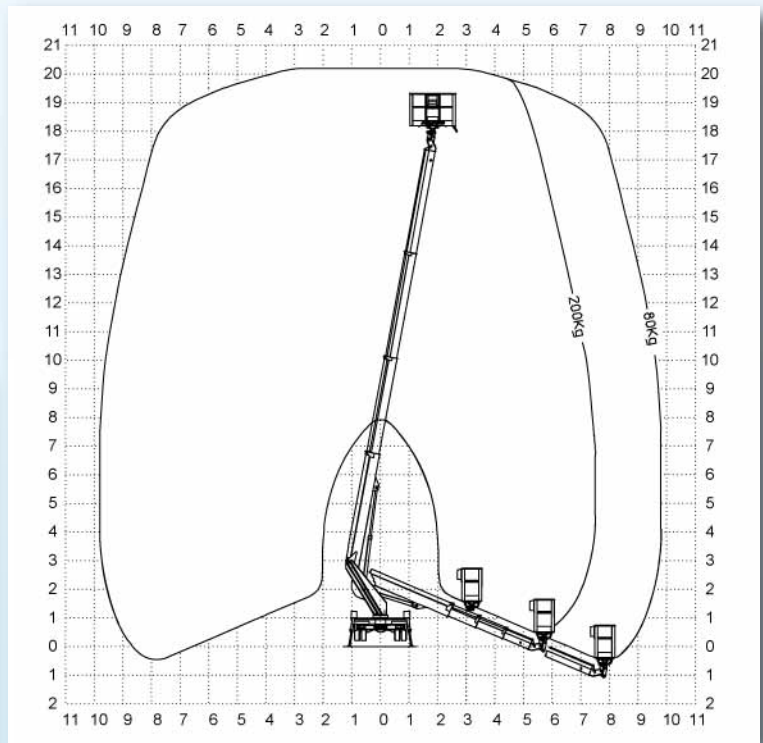
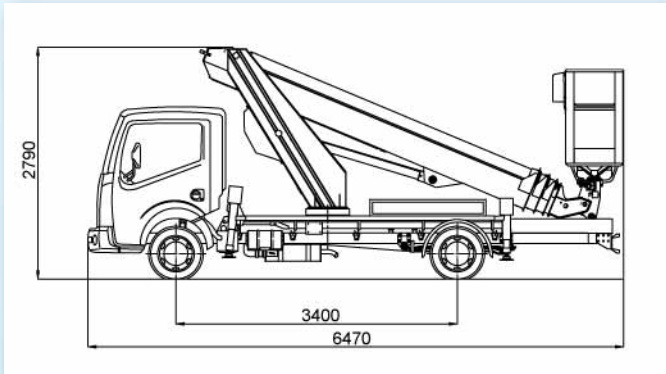
-  • Comando elettroidraulico proporzionale con regolazione della velocità di tutti i movimenti sia dal cestello che da terra.
- Lettura del carico sul cestello.
 - Sbraccio proporzionale al carico sul cestello.
 - Uscita oleodinamica degli sfili telescopici del braccio.
 - Tubi e cavi installati all'interno del braccio.
 - Valvole di blocco su ogni movimento.
 - Pompa a mano di emergenza.
 - Pulsante di arresto in caso di avaria.
 - Avviamento e arresto del motore dell'autocarro dal cestello.
 - Dispositivo di interdizione uscita telescopica e rotazione torretta con braccio a riposo.
 - Dispositivo di protezione cabina.





Subject to change without notice • Technische Änderungen vorbehalten!

MT 2020S



| | | | | |
|-----------------------------------|---------------------------|-------------------------------|-----------------------------------|---|
| Hauteur de travail env. | Max working height | Maximale Arbeitshöhe | Altezza max di lavoro | 20,20 m |
| Hauteur plancher nacelle env. | Maximum platform height | Maximale Plattformhöhe | Altezza piano calpestio cestello | 18,20 m |
| Déport maxi de travail env. | Max working outreach | Maximale seitliche Reichweite | Sbraccio max di lavoro | 7,50 m (200 kg) - 9,80 m (80 kg) |
| Rotation de la tourelle | Turret rotation | Schwenkbereich | Rotazione torretta | 360° |
| Rotation de la nacelle | Cage rotation | Hydraulische Korbdrehung | Rotazione idraulica del cestello | 90° + 90° |
| Sortie télescopique des bras env. | Boom telescopic amplitude | Teleskopausschub | Escursione telescopica dei bracci | 10,49 m |
| Dimensions maxi nacelle | Max cage dimensions | Max Arbeitskorbabmessungen | Dimensioni max del cestello | 1,60 x 0,70 x 1,10 m |
| Charge utile en nacelle | Safe working load on cage | Tragfähigkeit | Portata cestello | 200 kg |
| Dévers maxi admissible | Max admissible slope | Maximale zulässige Neigung | Pendenza ammissibile | 1° |

Ed. 10/2009 Sous réserve de modification • Soggetto a modifiche senza preavviso

MULTITEL



MULTITEL PAGLIERO S.P.A.
 Strada Statale, 114
 12030 MANTA (CN) - ITALY
 Tel. +39 0175 255211
 Fax +39 0175 255255
 info@multitelgroup.com
 www.multitelgroup.com

Filiali
 Corso Piemonte, 54
 10099 S. MAURO T.S.E (TO)
 Tel. +39 011 2236792
 Fax +39 011 2236761

Via dell'Offelera, 106
 20047 BRUGHERIO (MB)
 Tel. +39 039 883393/4
 Fax +39 039 2872140

Export sales
 Jerry W. Kist
 107, rue Ten Eycken
 4850 PLOMBIERES - BELGIUM
 Tel. +32 47 755 56 67
 Fax +32 87 78 41 48
 j.kist@pagliero.com

MULTITEL INTERNATIONAL SAS
 87, rue du Morellon
 38070 ST. QUENTIN FALLAVIER - FRANCE
 Tel. +33 (0)4 74 94 63 19
 Fax +33 (0)4 74 94 46 97
 info@multitelinternational.com